



ООО «РОКСА ЭНТРАНС»
Монтажный комплект
МК AL- 250S-Glass
 Руководство по эксплуатации

www.alerlock.ru
info@alerlock.ru

1. Общие сведения

- 1.1 Комплект предназначен для монтажа замка AL-250SH на стеклянные двери.
- 1.2 Комплект предназначен для эксплуатации внутри помещений
- 1.3 Пример записи при заказе: Комплект МК AL-250S-Glass. При установке на стеклянное полотно и корпусной, и якорной частей необходимо заказывать два монтажных комплекта

2. Комплект поставки:

- | | |
|---|-------|
| - Кронштейн (1) | 1 шт. |
| - Декоративный кожух (2) | 1 шт. |
| - Планка стальная (3) | 3 шт. |
| - Винты М4х10 (потайн.) крепления замка (4) | 2 шт. |
| - Винты М4х5(установочные) крепления кронштейна (5) | 7 шт. |
| - Коробка упаковочная | 1 шт. |
| - Паспорт | 1 шт. |

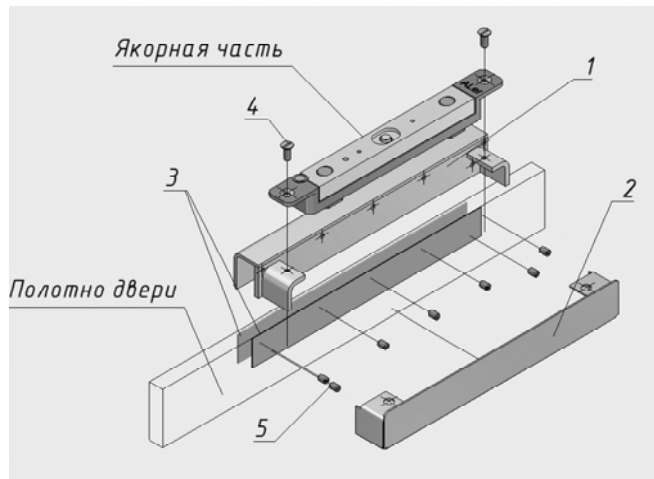


Рис. 1

2. Указания по монтажу.

- 3.1. Комплект состоит из кронштейна и декоративного кожуха. Кронштейн монтируется на стеклянное полотно и закрывается кожухом.
- 3.2. Толщина стекла дверного полотна может быть в пределах от 8 до 12 мм.

- 3.3. Рекомендуемое минимальное расстояние между кромками стекол дверного полотна и проема от 5,5 до 7 мм.
- 3.4. Кронштейн (1) устанавливается на стеклянное полотно и прижимается к стеклу через металлические планки (3) при затягивании установочных винтов (5).
- 3.5. Декоративный кожух (2) надвигается на стойки кронштейна.
- 3.6. Усилие затягивания винтов (5) не должно приводить к деформации скобы и изменению положения частей замка.
- 3.7. Для предотвращения самоотвинчивания рекомендуется стопорить установочные винты краской или герметиком.
- 3.8. Якорная или корпусная часть замка крепится к стойкам кронштейна двумя винтами М4. При установке якорной части необходимо обеспечить зазор между стенкой кожуха и боковой поверхностью якорной части не менее 0,5 мм.
- 3.9. Остальные требования по монтажу замка - в паспорте на замок.
- 3.10. Габаритно-присоединительные размеры комплекта (без замка) показаны на рисунке 2.

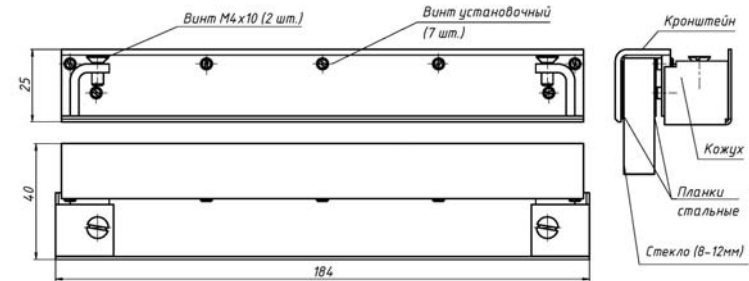


Рис.2

4. Условия хранения.

Монтажный комплект МК AL-250S-Glass подлежит хранению в отапливаемых и вентилируемых помещениях при температуре от +5 до +40°С при относительной влажности воздуха до 80% в упаковке поставщика.

Отметка о продаже

Монтажный комплект МК AL-250S-Glass

Дата приемки ОТК

Штамп ОТК

Производитель: ООО «РОКСА ЭНТРАНС»
 111024, Москва, 1-ая ул. Энтузиастов д.3 стр.1
 Телефон/Факс: +7 (495) 983-00-43 (многоканальный)
www.alerlock.ru e-mail: info@alerlock.ru

Изготовитель: ООО «НПК «АЛЕКО»
 171507, Тверская обл. г. Кимры,
 ул. Ильинское шоссе, д.11
 Телефон/Факс: +7 (48236) 3-27-53
 e-mail: npk-aleko@mail.ru